

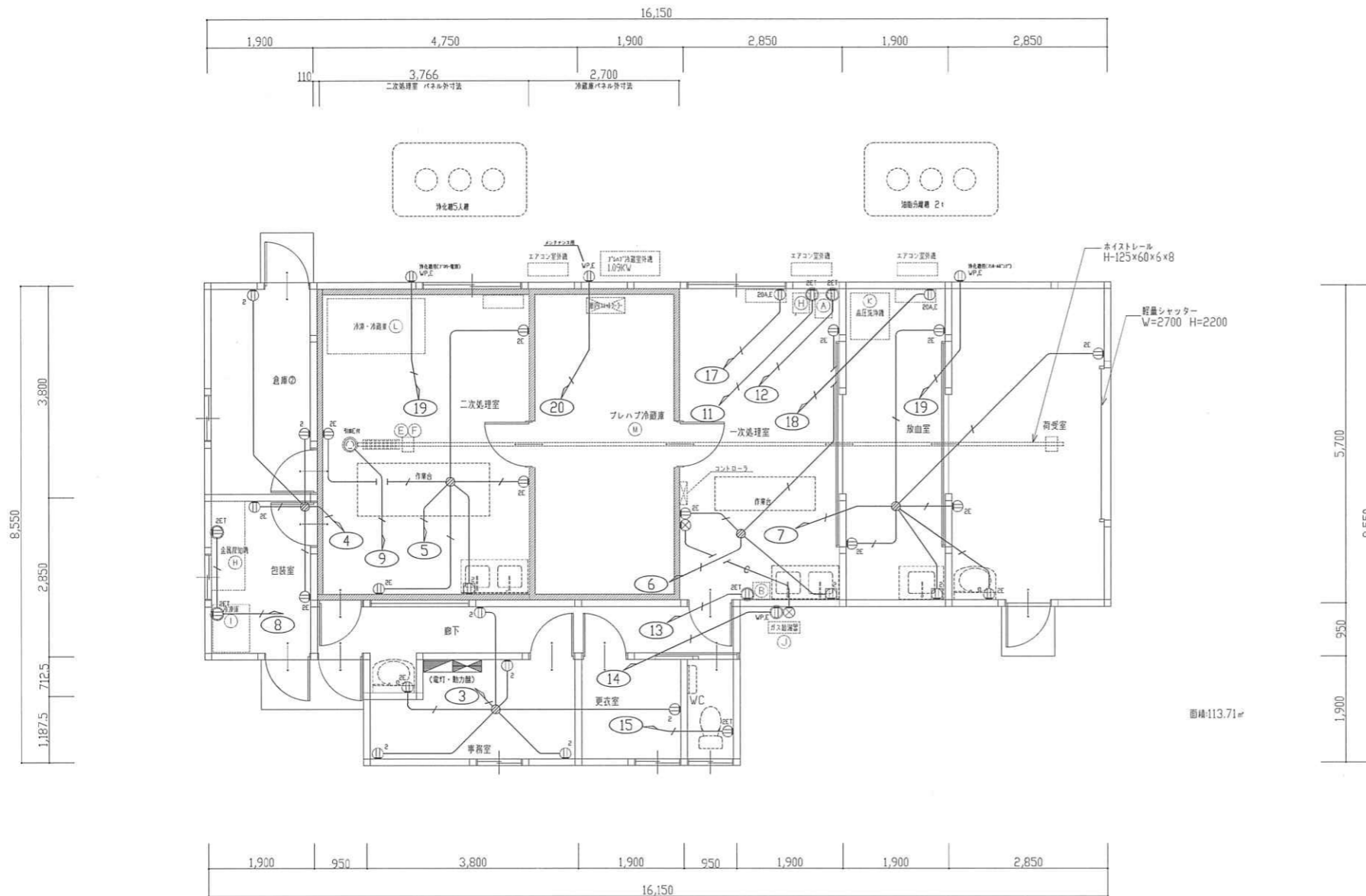
平面図 S:1/100

凡例

記号	名称	適用
●●●	埋込3灯付 (1灯用, 2灯用, 3灯用)	IP15A x1・x2・x3
●●	埋込3灯付 (3灯・4灯)	3W, IP15A x1 4W, IP15A x1
●●●	防水3灯付 (片切)	IP15A x1 WP
●●●	防水3灯付 (3灯・4灯)	3W, IP15A x1 WP 4W, IP15A x1 WP
▽	センサー付3灯付 (センサー)	
▽	センサー付3灯付 (子器)	
○	埋込3灯付 (換気扇用, 照度表示灯付)	IP15A x1
○	埋込3灯付 (24時間換気扇用, 強制切替)	機械設備文庫品
⊕	換気扇 (機械設備工事)	
○	直付形照明器具	参照参照
○	フラクットライト	参照参照
□	シーリングライト	参照参照
○	ダウンライト	参照参照
⊗	スポットライト	参照参照

記号	名称	適用
—	VVF 1.6-2C	天井こぎし
—	VVF 1.6-3C	天井こぎし
—	VVF 1.6-2C x2	天井こぎし
—	VVF 1.6-3C x4C	天井こぎし
—	VVF 1.6-3C x2	天井こぎし
—	VVF 2.0-2C	天井こぎし
—	VVF 2.0-3C	天井こぎし
—	配管 (PF16) 導入線	
* 型内配線は、適合サイズの電線管にて保護する。		

冷蔵庫、サイズ変更による器具配置見直し。2019.06.26



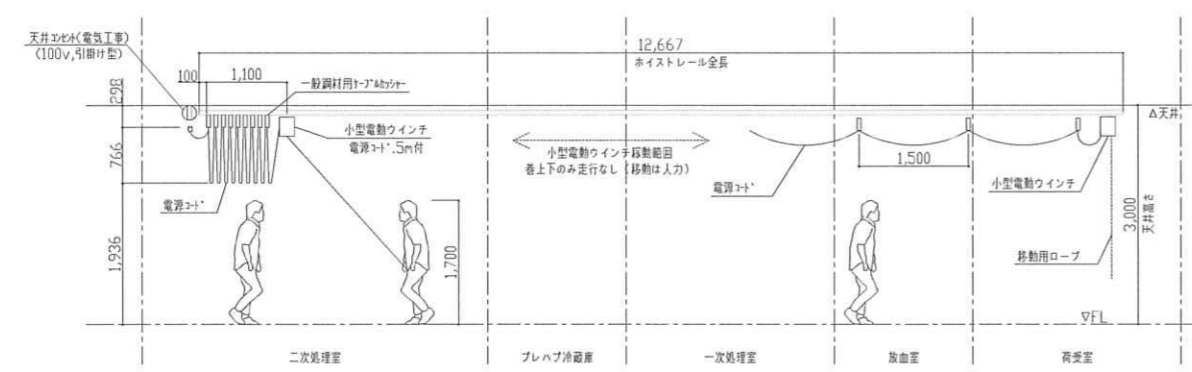
平面図 S:1/100

凡例

記号	名称	適用
Ⓜ	電力設計用付板 (樹脂製)	電力設計 (別途、電力会社)
P-	動力線 屋内配線	
L-	電灯線 屋内配線	
ⓧ	プルボックス	形状による
Ⓢ	手元開閉器 (樹脂製ケース付)	
Ⓜ	動力コンセント (調整電源)	接地: 3P, 20A
Ⓜ	埋込ケーブル	2P15A×2
Ⓜ	埋込ケーブル 接地端子付	2P15A, E×2
Ⓜ	埋込ケーブル 接地端子付	2P15A×1, E.T×1
Ⓜ	埋込ケーブル 接地端子付	2P15A×2, E.T×1
Ⓜ	埋込ケーブル 接地端子付 (一般用天井)	2P15A, E×2 引線
Ⓜ	埋込ケーブル 接地端子付 (機器用)	2P15A, E×2
Ⓜ	埋込ケーブル 接地端子付 (機器用)	2P15A×2, E.T×1
Ⓜ	埋込ケーブル 流し台自動排水 (排水用電源)	2P15A×2
Ⓜ	(屋内) Ⓜ-フレット (A*) 給湯器用 (排水用)	別途 (フレット付、配線、経路)
Ⓜ	(屋外) 断熱入断熱 Ⓜ- Ⓜ* 給湯器用 (排水用)	

記号	名称	適用
—	VVF 2.0-2C	天井こもり
—	VVF 2.0-3C	天井こもり
Ⓛ	一般用回路 (100v)	LPT-1より電線
Ⓛ	一般用回路 (200v)	LPT-1より電線

※機器用・一般用コンセントの取付高さは調整電源を確保し、調整電源と協議の上決定する。  
 ※設計段階での機器の取付高さは予定と異なる。(加工時、作業場は床高より50cmでの取付高さを考慮する。)  
 ※調整電源コンセントの取付高さはFL+1,200。  
 ※加工時、作業場内の一般コンセントの取付高さはFL+1,000。  
 ※加工時、作業場以外の一般コンセントの取付高さはFL+300。  
 ※エアコン用のコンセント取付高さはFL+2,300。









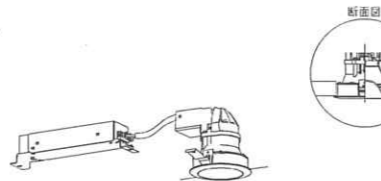
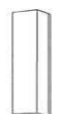



小型電動ウインチ設置参考図 工事区分: 天井ケーブル取付までは本工事。天井ケーブル以降の配線は別途ウインチ設置業者工事とする。

機器容量リスト (電圧: 1φ, 100v用)

記号	機器名称	機器型式	ケーブル(種別・寸法)	容量(KVA) 1φ100V	備考
A	包丁まな板設置庫	MCF-034B	VVF2.0-3C	0.58KVA	240W+18W+200W+40W
B	電解水生成装置	RDX-15WC	VVF2.0-3C	0.60KVA	0.6KVA, 6A 消費電力: 165W
C	全自動炊水器	SSH-03C	不要	不要	
D	充電式ルンバ	EA715BH-9A	不要	不要	電池充電用は一般ケーブルと異なる
E	小型電動ウインチ	WIM-126RC	VVF2.0-3C	1.00KVA	870W, 専用ケーブル・電流: 10A, 2+5m付
F	フレット	EA987ED-1	不要	不要	5φ移動台車
G	消毒機	MPC-10	VVF2.0-3C	1.00KVA	手元開閉器2P, 15A
H	金属探知機	不明	VVF2.0-3C	0.50KVA	容量不明: 想定
I	冷凍庫	不明	VVF2.0-3C	0.50KVA	容量不明: 想定
J	ガス給湯器	不明	VVF2.0-3C	0.10KVA	容量不明: 想定

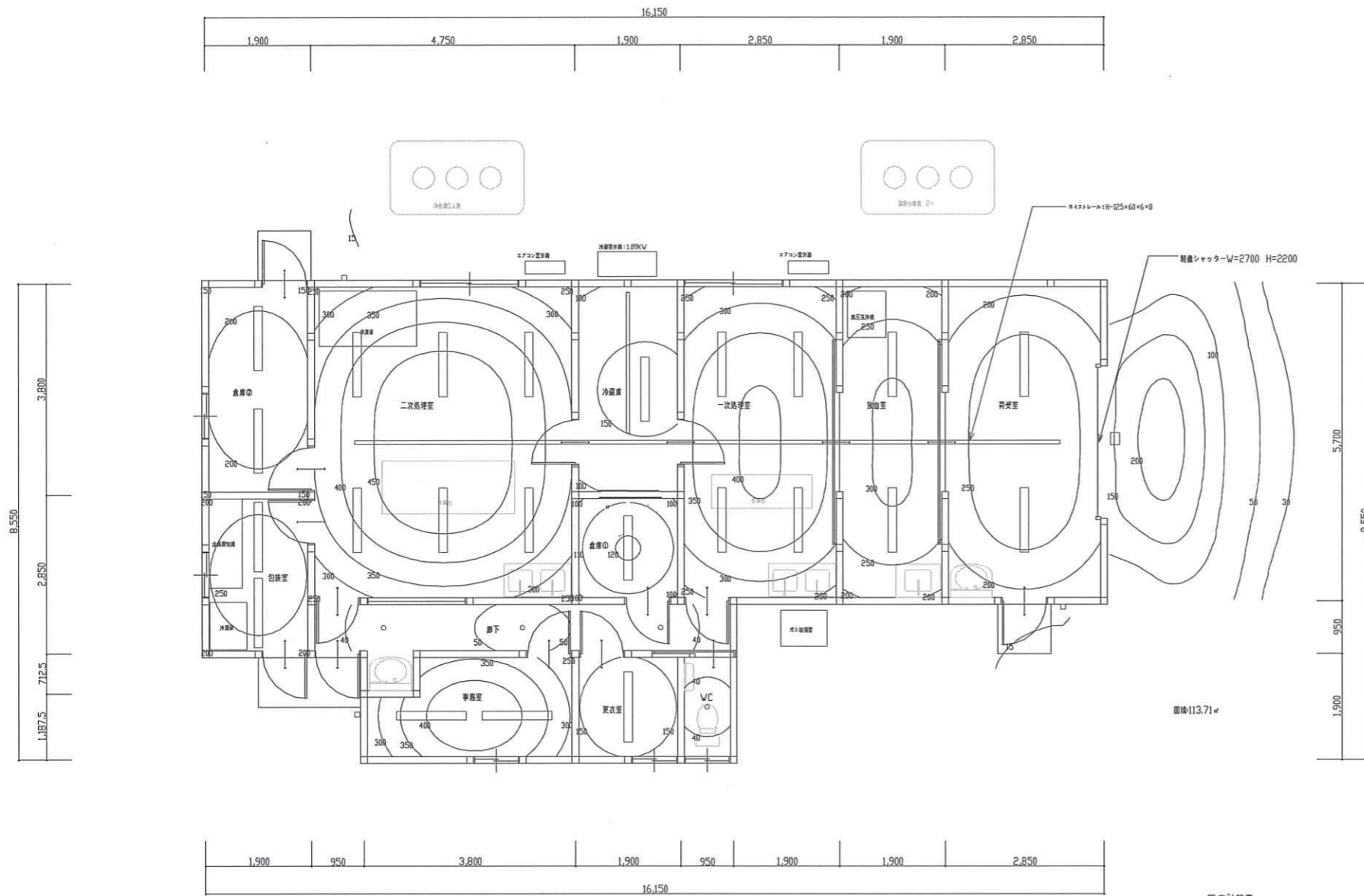
※1φ電源配線は1C E.Eで使用する。

冷蔵庫、サイズ変更による器具配置見直し。2019.06.26

<p>A 1Dシリーズ直付形40形Dスタイル 防湿型・防雨型 W150</p>  <p>一般タイプ、6900lmタイプ、消費電力:43、1W 定格出力型、電圧100~242V 本体:樹脂調剤(クロムフリー・高反射白色特殊塗料) 防湿型:樹脂調剤(クロムフリー・高反射白色特殊塗料) 防雨型:樹脂調剤(クロムフリー・高反射白色特殊塗料) 光源色:4000lmタイプ:ホワイト(乳白) 光源色:4000lmタイプ:ホワイト(乳白) 光源色:5000K Ra83、IP23防湿型</p> <p>パナソニック 直付XLW462AENZLE9</p>	<p>B 1Dシリーズ直付形40形Dスタイル 防湿型・防雨型 W150</p>  <p>一般タイプ、5200lmタイプ、消費電力:32、5W 定格出力型、電圧100~242V 本体:樹脂調剤(クロムフリー・高反射白色特殊塗料) 防湿型:樹脂調剤(クロムフリー・高反射白色特殊塗料) 防雨型:樹脂調剤(クロムフリー・高反射白色特殊塗料) 光源色:4000lmタイプ:ホワイト(乳白) 光源色:4000lmタイプ:ホワイト(乳白) 光源色:5000K Ra83、IP23防湿型</p> <p>パナソニック 直付XLW452AENZLE9</p>	<p>C 1Dシリーズ直付形40形Dスタイル 防湿型・防雨型 W150</p>  <p>一般タイプ、3200lmタイプ、消費電力:20、6W 定格出力型、電圧100~242V 本体:樹脂調剤(クロムフリー・高反射白色特殊塗料) 防湿型:樹脂調剤(クロムフリー・高反射白色特殊塗料) 防雨型:樹脂調剤(クロムフリー・高反射白色特殊塗料) 光源色:4000lmタイプ:ホワイト(乳白) 光源色:4000lmタイプ:ホワイト(乳白) 光源色:5000K Ra83、IP23防湿型</p> <p>パナソニック 直付XLW432AENZLE9</p>	<p>D 1Dシリーズ直付形40形Dスタイル 防湿型・防雨型 W150</p>  <p>一般タイプ、2500lmタイプ、消費電力:16、3W 定格出力型、電圧100~242V 本体:樹脂調剤(クロムフリー・高反射白色特殊塗料) 防湿型:樹脂調剤(クロムフリー・高反射白色特殊塗料) 防雨型:樹脂調剤(クロムフリー・高反射白色特殊塗料) 光源色:4000lmタイプ:ホワイト(乳白) 光源色:4000lmタイプ:ホワイト(乳白) 光源色:5000K Ra83、IP23防湿型</p> <p>パナソニック 直付XLW422AENZLE9</p>	<p>E 1Dシリーズ直付形40形Dスタイル W150</p>  <p>一般タイプ、5200lmタイプ 消費電力32、5W、定格出力型、電圧100~242V 本体:樹脂調剤(クロムフリー・高反射白色特殊塗料) 防湿型:樹脂調剤(クロムフリー・高反射白色特殊塗料) 防雨型:樹脂調剤(クロムフリー・高反射白色特殊塗料) 光源色:4000lmタイプ:ホワイト(乳白) 光源色:4000lmタイプ:ホワイト(乳白) 光源色:5000K Ra83 電球形状タイプ:乳白・内照</p> <p>パナソニック XLX450AENZLE9</p>
<p>F 1Dシリーズ直付形40形Dスタイル W150</p>  <p>一般タイプ、3200lmタイプ 消費電力20、6W、定格出力型、電圧100~242V 本体:樹脂調剤(クロムフリー・高反射白色特殊塗料) 防湿型:樹脂調剤(クロムフリー・高反射白色特殊塗料) 防雨型:樹脂調剤(クロムフリー・高反射白色特殊塗料) 光源色:4000lmタイプ:ホワイト(乳白) 光源色:4000lmタイプ:ホワイト(乳白) 光源色:5000K Ra83 電球形状タイプ:乳白・内照</p> <p>パナソニック XLX430AENZLE9</p>	<p>G LEDダウンライト マルミナ 100形</p>  <p>断面図 高反射タイプ(φ66×26mm) LEDインコック(φ66)タイプ 5000K、Ra85、照射タイプ 器具光束500lm、消費電力7、9W、電圧100~242V 調光タイプ:調光方式:調光器付(調光器別売) 調光タイプ:調光方式:調光器付(調光器別売) 調光タイプ:調光方式:調光器付(調光器別売) 4000lmタイプ(光束利用率85%)、器具光束116</p> <p>パナソニック XNDN1038PNLE9</p>	<p>H LEDポーセライト 60形電球1灯器具相当(センサー付)</p>  <p>器具光束540lm、消費電力7、1W、電圧100V 器具形状:器具形状、器具形状 器具タイプ:器具タイプ、器具タイプ 器具タイプ:器具タイプ、器具タイプ 器具タイプ:器具タイプ、器具タイプ 器具タイプ:器具タイプ、器具タイプ</p> <p>パナソニック LGWC80290LE1</p>	<p>I LEDポーセライト 60形電球1灯器具相当</p>  <p>器具光束540lm、消費電力6、1W、電圧100V 器具形状:器具形状 器具タイプ:器具タイプ、器具タイプ 器具タイプ:器具タイプ、器具タイプ 器具タイプ:器具タイプ、器具タイプ</p> <p>パナソニック LGW80290LE1</p>	<p>J LEDスポットライト CDMT70形相当</p>  <p>器具光束4500lm、消費電力49、5W、電圧100~242V 器具形状:器具形状、器具形状 器具タイプ:器具タイプ、器具タイプ 器具タイプ:器具タイプ、器具タイプ 器具タイプ:器具タイプ、器具タイプ</p> <p>パナソニック NNY24904LE9</p>
<p>K 1Dシリーズ 低温倉庫用照明器具 (-25℃~35℃) Dスタイル W150</p>  <p>5200lmタイプ、器具光束(5000K) 定格出力型、電圧100~242V 本体:樹脂調剤(クロムフリー・高反射白色特殊塗料) 低温倉庫用タイプ:樹脂調剤(乳白) IP23防湿(タイプ:樹脂調剤) 光源色:4000lmタイプ:ホワイト(乳白) 光源色:4000lmタイプ:ホワイト(乳白) 電球形状タイプ:乳白・内照</p> <p>パナソニック 直付XLJ450AENKLE9</p>				

冷蔵庫、サイズ変更による器具配置見直し。2019.06.26

<p>工事名称 三角ジビエ解体所新築工事</p>	<p>図面名称 照明器具 姿図</p>	<p>日付 31.3.23</p>	<p>縮尺 NS</p>	<p>担当 -</p>	<p>株式会社 宮田設計 事務所登録番号 3266号 MIYATA DESIGN 管理建築士 宮田 真一 1級建築士 241080号 熊本県宇城市三角町波多2718-1 TEL 0964-52-3204</p>	<p>検印</p>	<p>図面番号 E-07</p>
--------------------------	---------------------	-------------------	--------------	-------------	---	-----------	------------------



照度計算書

階	室名	照明器具形式	ランプ光束		照度の大きさ			作業面 高さ h1(m)	作業面 下の 高さ h2(m)	作業面 の 面積 F(m <sup>2</sup> )	作業数 人数	作業 時間 (h)	作業 率 (%)	作業 率 (%)	作業 率 (%)	作業 率 (%)	作業 率 (%)	合計			備考
			F(lm)	E(lx)	作業 高さ Y(m)	作業 面積 A(m <sup>2</sup> )	作業 高さ Z(m)											作業 人数 N(人)	作業 時間 T(h)	作業 率 F(%)	
フロア	作業室	器具XL W462AENZ-LE9 -1体型LED 1D 防湿・防塵型 器具Dスタイル	6560	2.73	5.58	15.233	3	0	3									2	2400	2	※2
フロア	脱衣室	器具XL W462AENZ-LE9 -1体型LED 1D 防湿・防塵型 器具Dスタイル	6560	1.78	5.58	9.932	3	0	3									2	269.3	2	※2
フロア	一次洗理室	器具XL W452AENZ-LE9 -1体型LED 1D 防湿・防塵型 器具Dスタイル	4940	2.73	5.58	15.233	3	0	3									4	346.7	4	※2
フロア	倉庫①	器具XL W432AENZ-LE9 -1体型LED 1D 防湿・防塵型 器具Dスタイル	3040	1.78	1.78	3.168	3	0	3									1	112.4	1	※2
フロア	二次洗理室	器具XL W452AENZ-LE9 -1体型LED 1D 防湿・防塵型 器具Dスタイル	4940	4.63	5.58	25.835	3	0	3									6	401.7	6	※2
フロア	化粧室	器具XL W432AENZ-LE9 -1体型LED 1D 防湿・防塵型 器具Dスタイル	3040	1.78	3.68	6.55	2.4	0	2.4									2	207.7	2	※2
フロア	色調室	器具XL W430AENZ-LE9 -1体型LED 1D 器具Dスタイル	3200	1.78	2.73	4.859	2.4	0	2.4									2	256.2	2	※2
フロア	廊下	ダウンライトXNDNI038PN-LE9 LED ダウンライト	570	7.48	0.83	6.208	2.4	0	2.4									3	46.2	3	※2
フロア	事務所	器具XL W450AENZ-LE9 -1体型LED 1D 器具Dスタイル	5200	(3.68)	(1.78)	5.873	2.4	0	2.4									2	365.2	2	※2
フロア	更衣室	器具XL W430AENZ-LE9 -1体型LED 1D 器具Dスタイル	3200	1.78	1.78	3.168	2.4	0	2.4									1	158.4	1	※2
フロア	トイレ	ダウンライトXNDNI038PN-LE9 LED ダウンライト	570	0.83	1.78	1.477	2.4	0	2.4									1	39.9	1	※2
フロア	事務所出入口	LGVCB0290-LE1	540	2.814	1.896	5.335	2	0	2									1	81	1	※2
フロア	更衣室出入口	LGVB0290-LE1	540	1.499	1.294	1.94	2	0	2									1	14.0	1	※2
フロア	作業室出入口	LGVB0290-LE1	540	1.381	1.16	1.602	2	0	2									1	15.0	1	※2
フロア	作業室H+H	器具NY24904 QTEG-LE9 LED スポットライト イン 器具専用	4500	5	5.7	28.5	2.5	0	2.5									1	75.7	1	※2
フロア	洗面室前室	器具XL J450AENKLE9 1Dシリーズ 低消費電力器具 (-25℃~35℃)	4940	1.78	3.68	6.55	3	0	3									1	137.1	1	※2

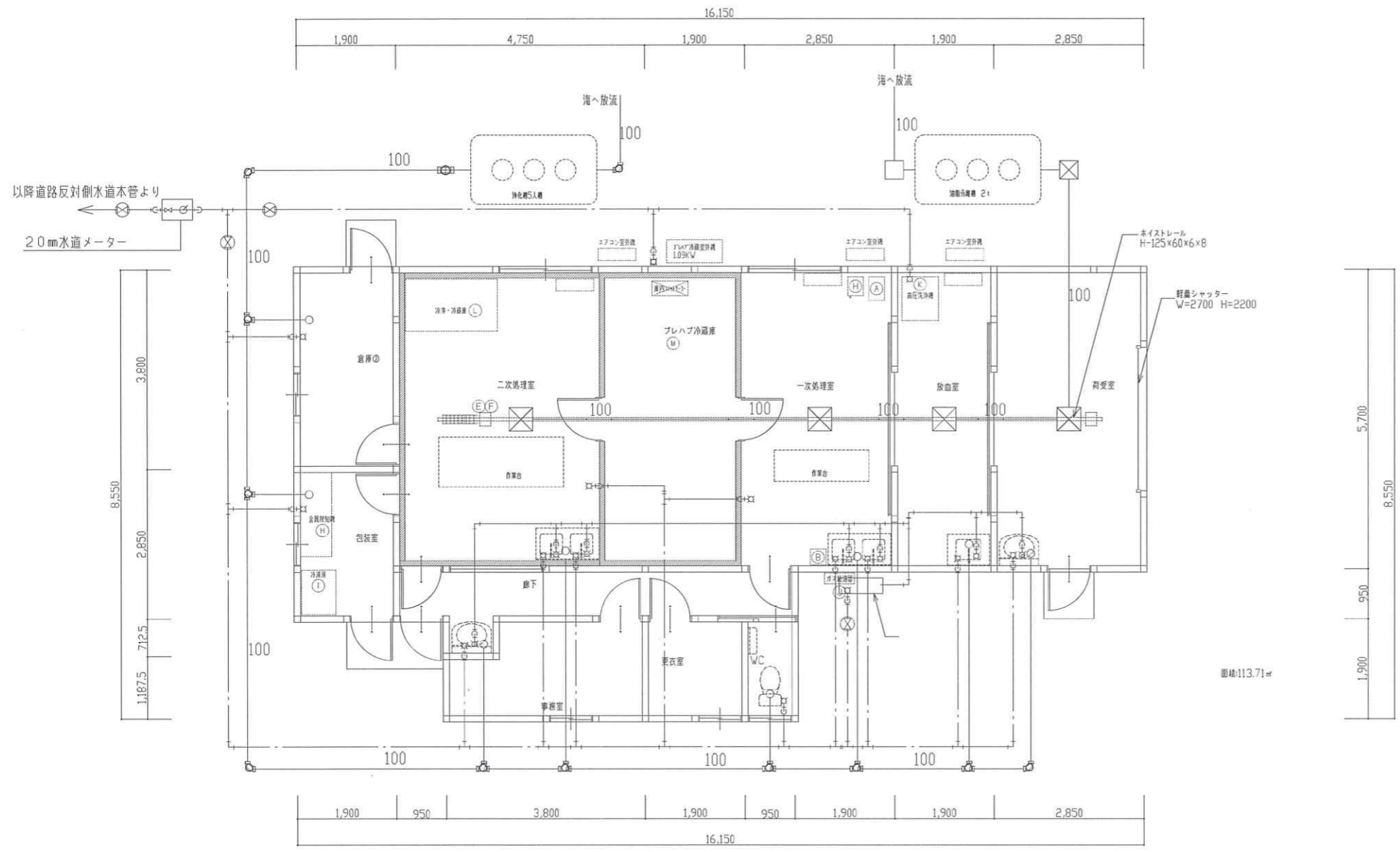
※1 片光束計算 ※2 逐光束計算

$$H = Z - (h1 + h2) \text{ 照度} = \frac{X \cdot Y}{H \cdot (X + Y)}$$

記号	A	B	C	D	E	F	G	H	I	J
数値	4.5	4.5	3.5	2.75	2.25	1.75	1.38	1.12	0.9	0.7
単位	以上	3.5	2.75	2.25	1.75	1.38	1.12	0.9	0.7	未満

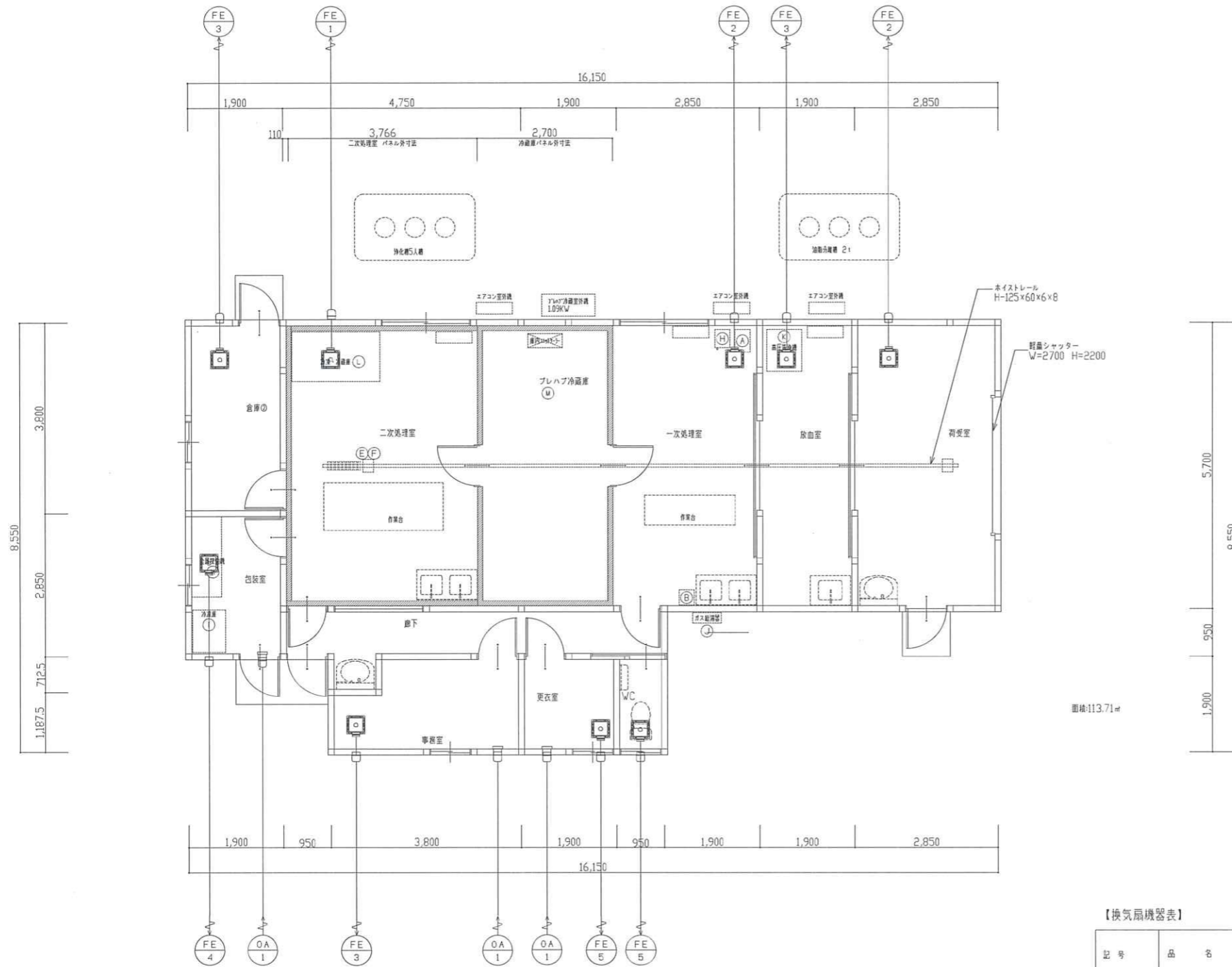
$$N = \frac{E \cdot A}{F \cdot U \cdot M}$$





平面図 S:1/100

工事名称 三角ジビエ解体所新築工事 図面名称 機械設備（給排水配管図）1階平面図	日付	縮尺	担当	株式会社 宮田設計 事務所登録番号 3266号 MIYATA DESIGN 管理建築士 宮田 真一 1級建築士 241080号 熊本県宇城市三角町波多2718-1 TEL 0964-52-3204	検印 図面番号 M-01
	31.3.23	S:1/100	-		



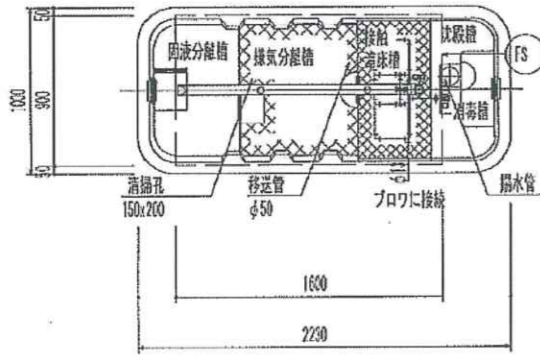
平面図 S:1/100

【空調機機器表】

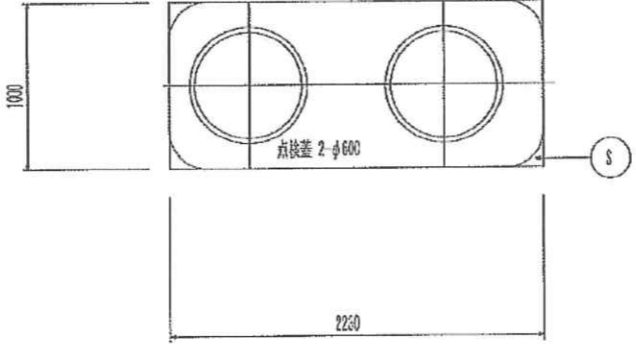
機器名称	設置室
R32-型機(R32)【新機在室】 型式: RPK-GP80RSH3 冷房能力(kW): 7.1(1.8-8.0) 暖房能力(kW): 8.0(2.0-10.0) 電圧: 三相200V 定格消費電力(冷房)(kW): 2.01 定格消費電力(暖房)(kW): 2.30 圧縮機出力(kW): 1.60	二次処理室
R32-型機(R32)【新機在室】 型式: RAS-AJ40H2E(W) 室外機: RAC-AJ40H2E 冷房能力(kW): 4.0(0.5-4.5) 暖房能力(kW): 5.0(0.6-7.3) 電圧: 三相200V 圧縮機出力(kW): 1.1	一次処理室
R32-型機(R32)【新機在室】 型式: RAS-AJ40H2E(W) 室外機: RAC-AJ28H2E 冷房能力(kW): 2.8(0.3-3.3) 暖房能力(kW): 3.6(0.2-4.6) 電圧: 三相100V 圧縮機出力(kW): 0.75	待受室

【換気扇機器表】

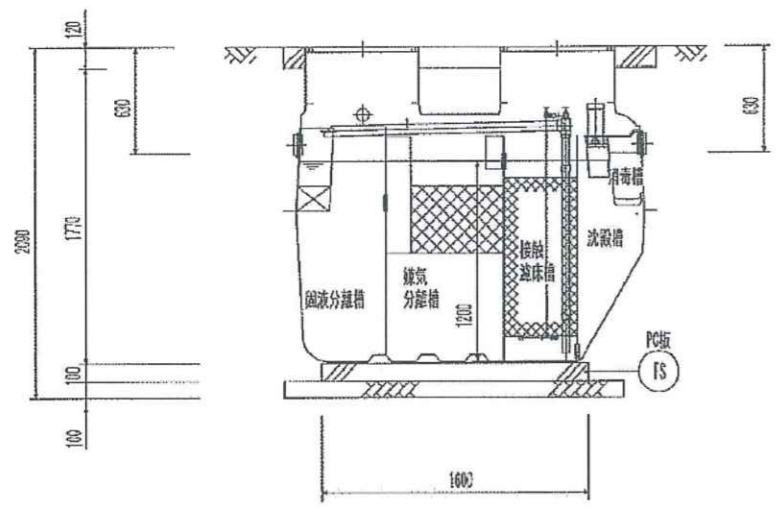
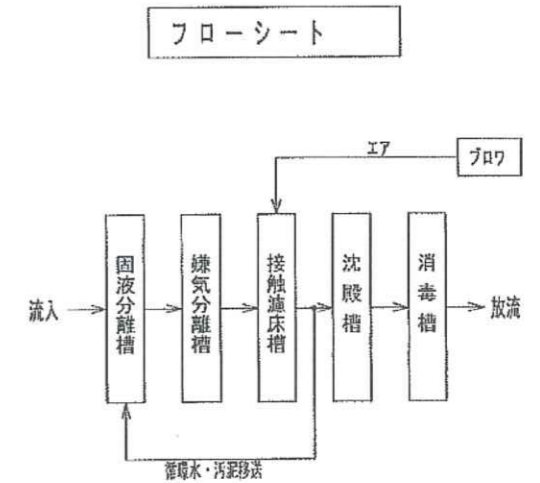
記号	品名	仕様	数量		備考 (参考品番)
			1階		
FE 1	天井扇 24時間換気機能付	150φ×235m3/h×70Pa×130m3/h×30Pa 28.5w 電圧: 1φ100V	1	1台	VD-25ZX10-C 深型VC
FE 2	天井扇	150φ×400m3/h×30Pa×49w 電圧: 1φ100V	2	2台	VD-23ZX10-C 深型VC
FE 3	天井扇	150φ×310m3/h×30Pa×29.5w 電圧: 1φ100V	3	3台	VD-18ZXP10-C 深型VC
FE 4	天井扇	150φ×250m3/h×30Pa×23.5w 電圧: 1φ100V	3	3台	VD-15ZXP10-C 深型VC
OA 1	吸気レジスター		3	3台	吸気グリル 深型VC



平面図 S=1/30



スラブ平面図 S=1/30



断面図 S=1/30

スラブ断面リスト S=1/30

		短辺	←	→	長辺
S	全断面				
FS	全断面				

設計仕様

型式	CXN2-5	
認定番号	4-14-H-001(10)-5	
適合認定番号	製01 CadOa0354315	
処理対象人員	5人	
日平均汚水量	1.00 m <sup>3</sup> /日	
流入水水质	BOD	200 mg/L
	T-N	50 mg/L
	SS	15 mg/L
流出水水质	BOD	20 mg/L
	T-N	20 mg/L
	SS	15 mg/L

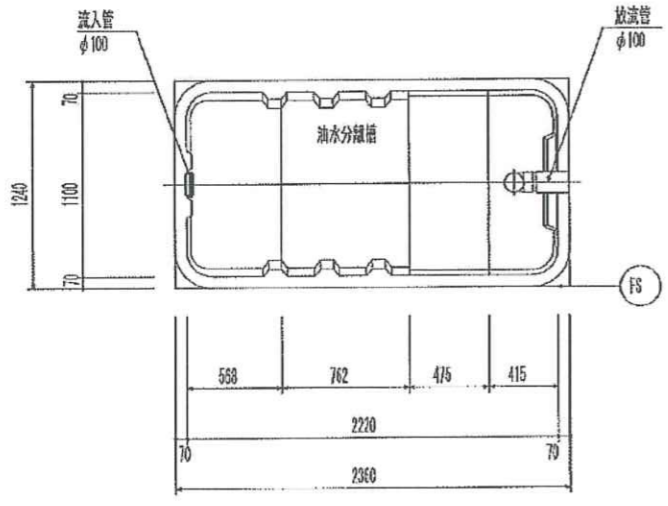
種名	有効容量(m <sup>3</sup> )
固液分離槽	0.475
嫌気分離槽	0.664
接触油床槽	0.405
沈殿槽	0.238
消毒槽	0.022

品名	台数	仕様	
ブロワ	1	13 A x 60 L/分 x 14.7 kPa x 37/38 W	XP-60

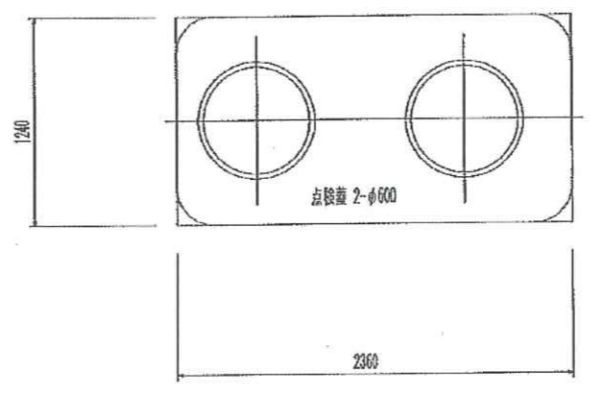
【注】 開口の表示は内径寸法とする。  
全高は寸法とする。

CXN2-5型	
基準図 (管理用荷重・XP仕様・PC板仕様・嵩上300H)	
設計NO.	図面NO.
	K-12-05-001-4-030-11-102301

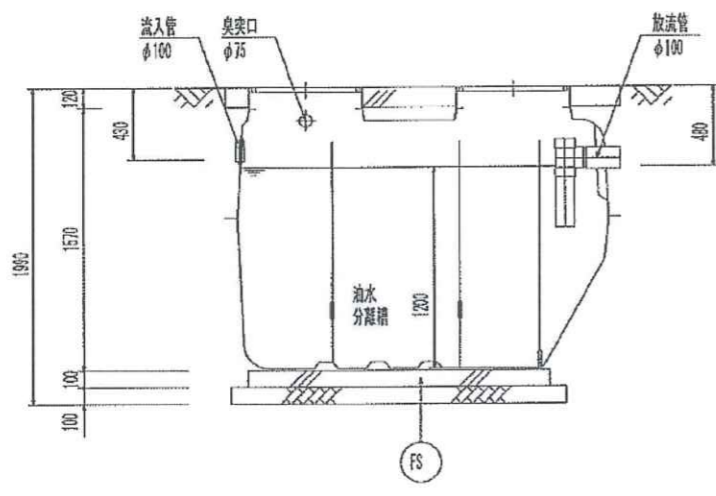




平面図 S=1/30

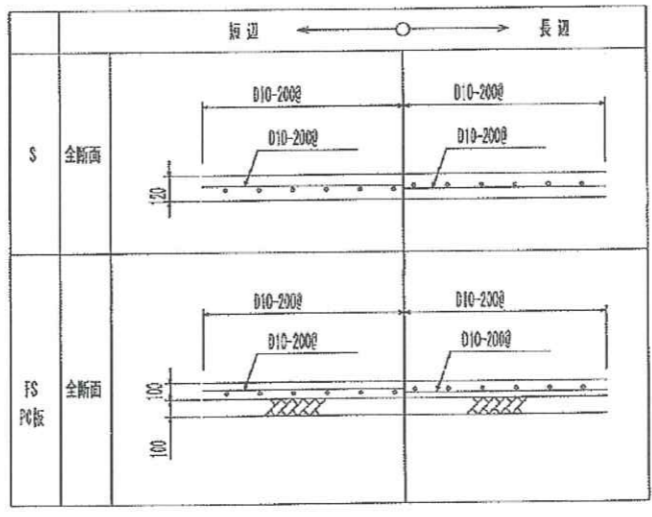


スラブ平面図 S=1/30



断面図 S=1/30

スラブ断面リスト S=1/30



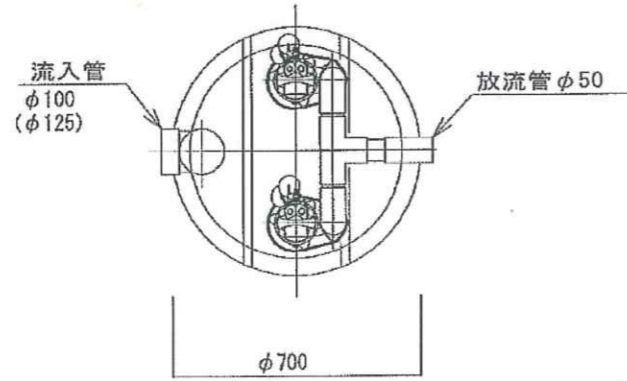
設計仕様

荷名	有効容量(L)
油水分離槽	2.48

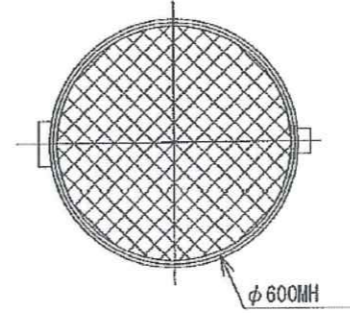
【注】開口の表示は内径寸法とする。  
全高は外寸とする。

開口仕様

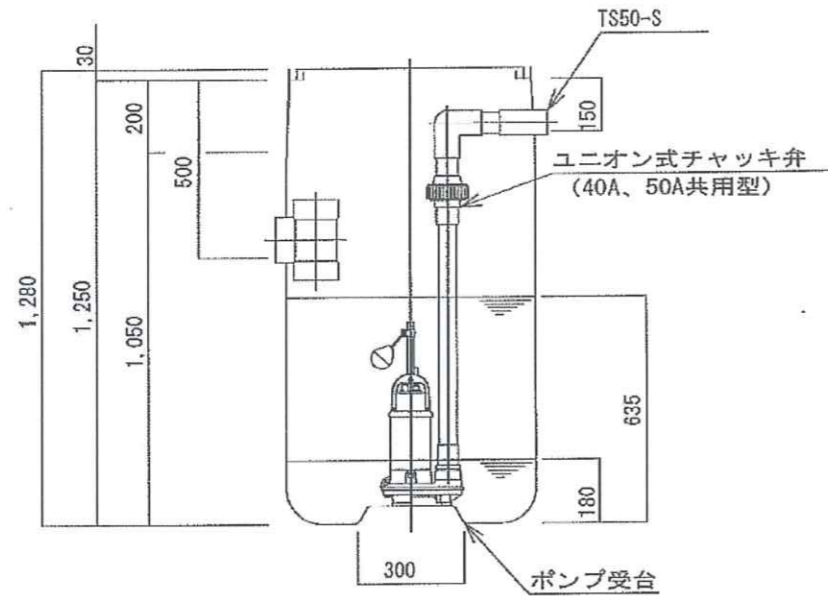
点検蓋 (丸型)	
種類	500X (安全荷重 5kN)
蓋	F型製
枠	PP製
備考	ロック付



平面図



スラブ平面図



断面図

設計仕様

小型合併排水ポンプ槽	
有効容量 (m <sup>3</sup> )	0.175
重量 (kg)	

機器仕様

ポンプ	口径	50 A
	水量	100 l/分
	全揚程	3.5 m
	電機機	150 W
	台数	2 台

小型合併処理用 排水ポンプ槽
NHP-2-100 (125) 型
ポンプ2台, 自動交互