

三角ジビエ解体所 新築工事

設計図

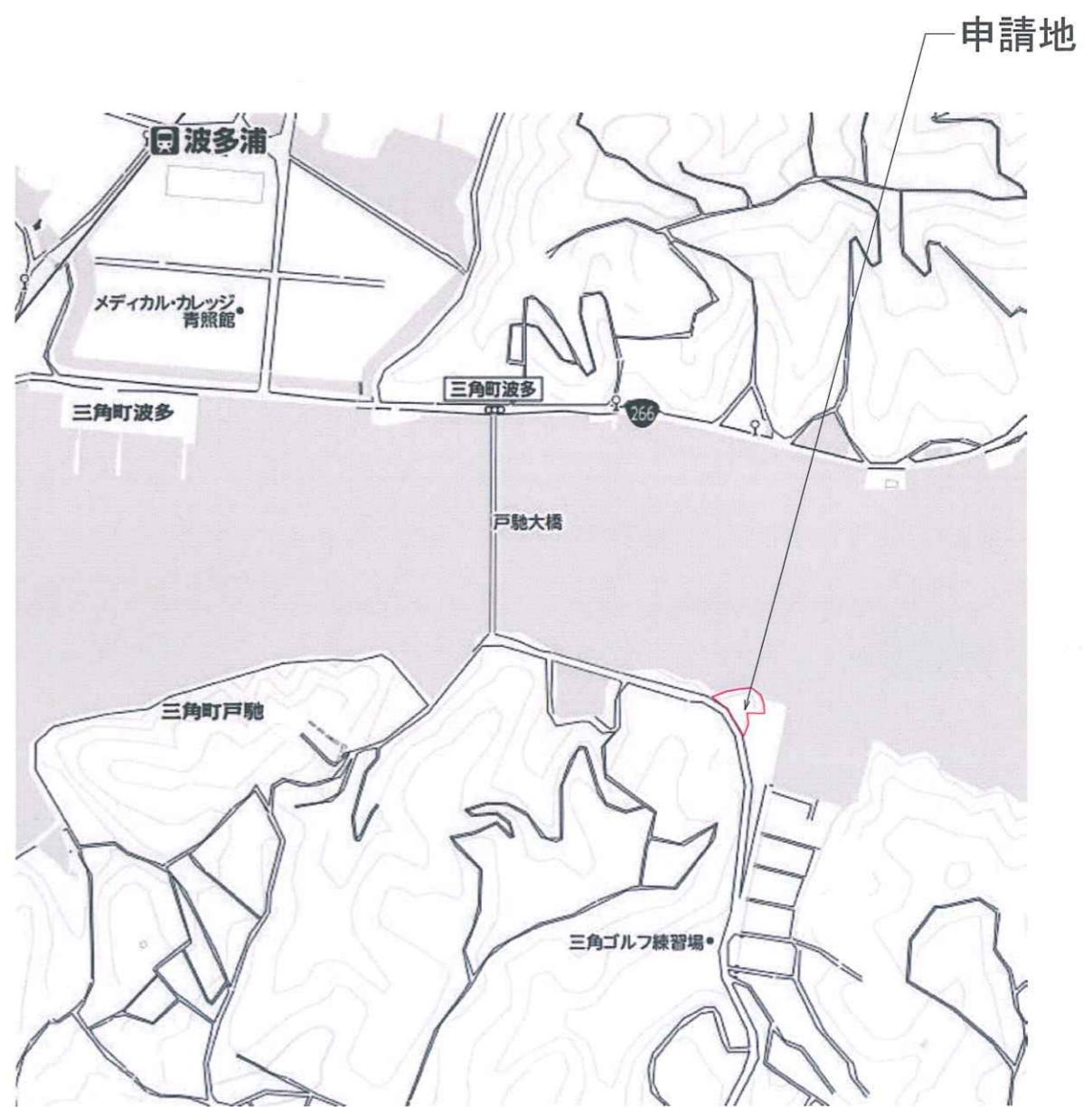
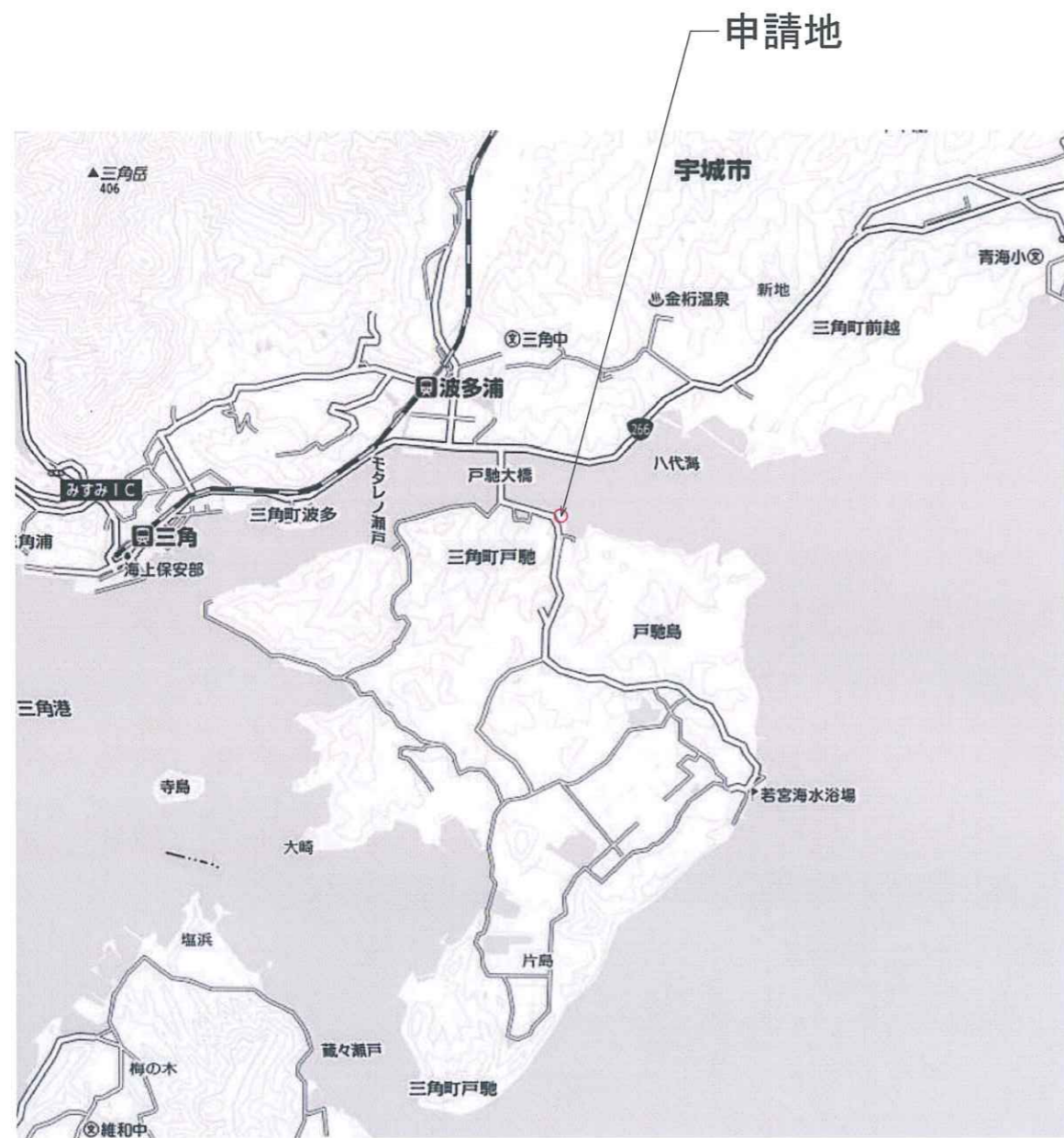



株式会社 宮田設計

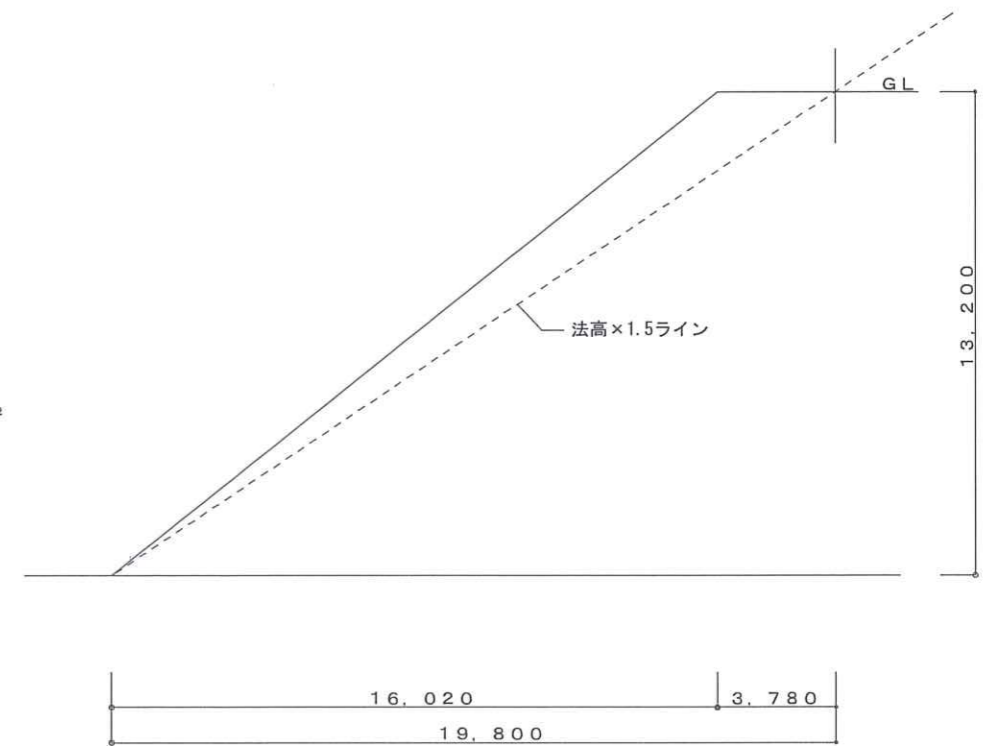
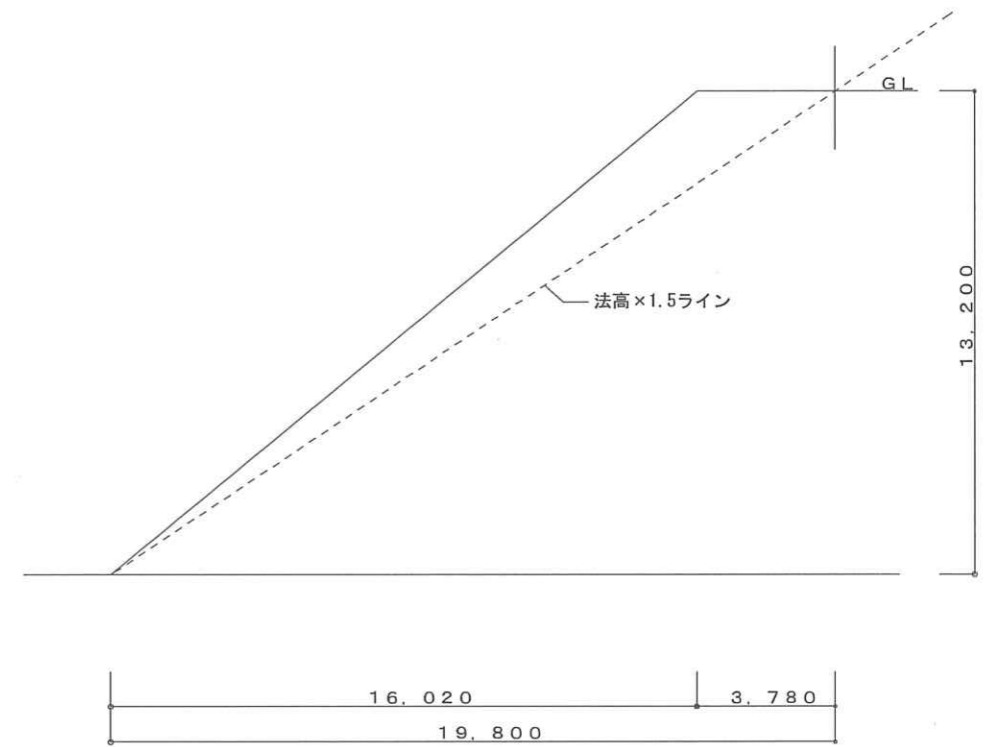
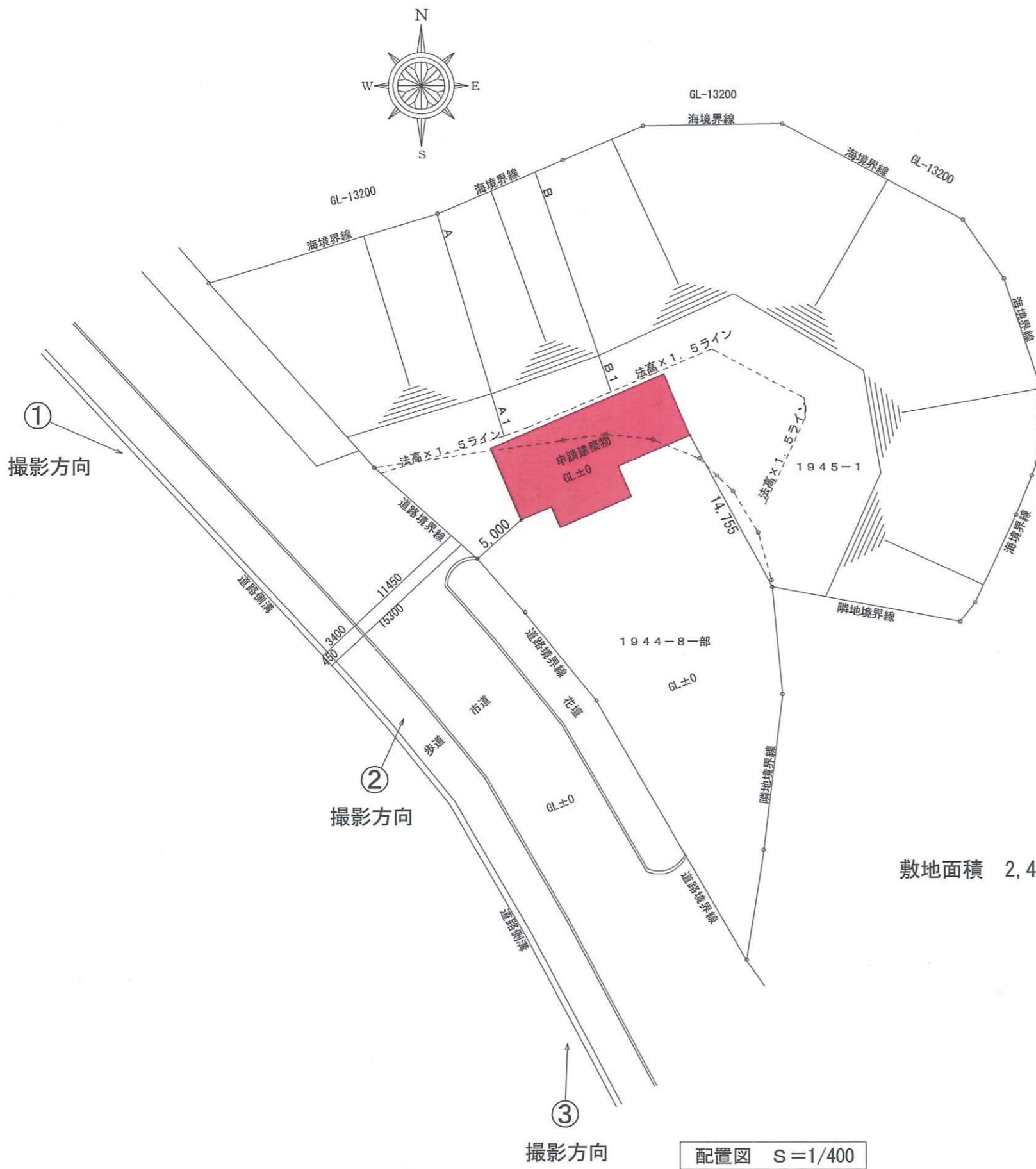
図面リスト	
A-01	外部仕上表・内部仕上表
A-02	付近見取図
A-03	配置図
A-04	平面図・建物面積求積図
A-05	立面図
A-06	基礎伏図・基礎断面図
A-07	床伏図
A-08	小屋伏図
A-09	軸組計算-1
A-10	軸組計算-2
A-11	軸組計算-3
A-12	軸組計算-4
A-13	軸組計算-5
A-14	矩計図
A-15	冷蔵庫 詳細図
E-01	配置図
E-02	幹線・動力設備配線図
E-03	幹線設備配線図
E-04	分電盤リスト
E-05	電灯設備配線図
E-06	コンセント設備配線図
E-07	照明器具 姿図
E-*01	照度分布図・照度計算書
E-*02	照明器具 姿図 (画像)
M-01	給排水配管図
M-02	換気扇機械設備図
M-03	合併浄化槽5人槽図
M-04	油脂分離槽図
M-05	排水ポンプ槽図

設計概要	工事名称	三角ジビエ解体所		外部仕上表	屋根	折版葺き H=88 t=0.5 裏ペフ貼	断熱材	グラスウール10K 100mm	
	建設地名地番	熊本県宇城市三角町戸馳			外壁	窯業系サイディング エクセレージ・親水14広幅程度 タテバリ	断熱材	グラスウール10K 100mm	
	用途地域	都市計画区域外 三角臨海景観形成地域			軒裏	屋根材表し			
	構造・用途	木造平屋建	食肉処理場						
	敷地面積	***** m ²			基礎・巾木	鉄筋コンクリートベタ基礎 モルタル刷毛引き			
	建築面積	113.71 m ²							
	延べ面積	113.71 m ²			外部建具	カラーアルミサッシ			
					雨樋	軒樋 塩ビ カラー120角 タテ樋 塩ビ カラー75φ			

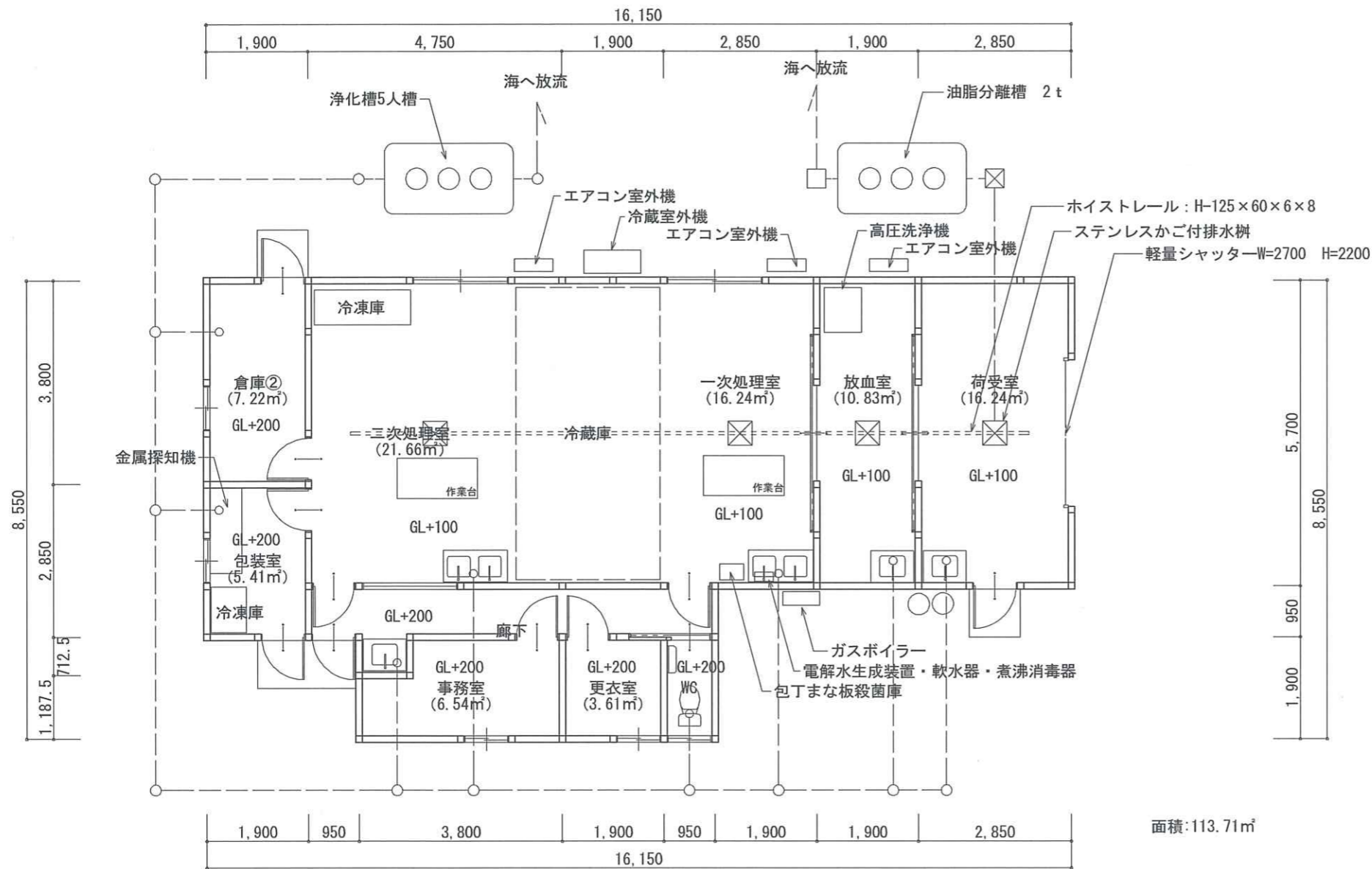
階	室名	床		巾木	内壁	天井	OH	廻り縁	備考
		モルタル金コテ仕上	コンクリート下地						
1階	荷受室	モルタル金コテ仕上	樹脂R巾木 100	窯業系サイディング エクセレージ・親水14広幅程度 タテバリ	化粧石膏ボード(準不燃)	3000	フクビ	手洗器	
		コンクリート下地							
	放血室	モルタル金コテ仕上	樹脂R巾木 100	窯業系サイディング エクセレージ・親水14広幅程度 タテバリ	化粧石膏ボード(準不燃)	3000	フクビ	一層シンク	
		コンクリート下地							
	一次処理室	モルタル金コテ仕上	樹脂R巾木 100	窯業系サイディング エクセレージ・親水14広幅程度 タテバリ	化粧石膏ボード(準不燃)	3000	フクビ	二層シンク	
		コンクリート下地							
	二次処理室	モルタル金コテ仕上	樹脂R巾木 100	窯業系サイディング エクセレージ・親水14広幅程度 タテバリ	化粧石膏ボード(準不燃)	3000	フクビ	二層シンク	
		コンクリート下地							
	冷蔵庫	モルタル金コテ仕上	樹脂R巾木 100	鋼製断熱パネル t=42	鋼製断熱パネル t=42	3000	-		
		コンクリート下地							
	倉庫①	モルタル金コテ仕上	樹脂R巾木 100	耐水Pbt=12.5	化粧石膏ボード(準不燃)	3000	フクビ		
		コンクリート下地							
	倉庫②	モルタル金コテ仕上	樹脂R巾木 100	耐水Pbt=12.5	化粧石膏ボード(準不燃)	2400	フクビ		
		コンクリート下地							
	包装室	モルタル金コテ仕上	樹脂R巾木 100	耐水Pbt=12.5 EPG	化粧石膏ボード(準不燃)	2400	フクビ		
コンクリート下地									
廊下	CFシート貼	ソフト巾木 H=60	Pbt=12.5 EPG	化粧石膏ボード(準不燃)	2400	フクビ			
	コンクリート金コテ仕上								
事務室	CFシート貼	ソフト巾木 H=60	Pbt=12.5 EPG	化粧石膏ボード(準不燃)	2400	フクビ			
	コンクリート金コテ仕上								
更衣室	CFシート貼	ソフト巾木 H=60	Pbt=12.5 EPG	化粧石膏ボード(準不燃)	2400	フクビ			
	コンクリート金コテ仕上								
トイレ	CFシート貼	ソフト巾木 H=60	耐水Pbt=12.5 EPG	化粧石膏ボード(準不燃)	2400	フクビ	洋風便器・壁埋込手洗器・紙巻器		
	コンクリート金コテ仕上								



工事名称 三角ジビエ解体所新築工事	図面名称 付近見取図	日付	縮尺	担当	 株式会社 宮田設計 事務所登録番号 3266号 管理建築士 宮田 真一 1級建築士 241080号 熊本県宇城市三角町波多2718-1 TEL 0964-52-3204	検印	図面番号
		31.2.14	S:1/100	-			A-02

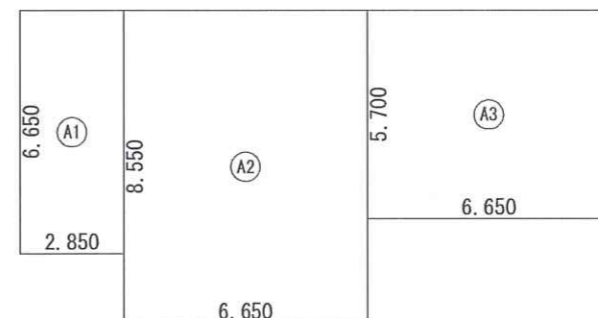


工事名称	三角ジビエ解体所新築工事	図面名称	配置図	日付	縮尺	担当	 株式会社 宮田設計 事務所登録番号 3266号 管理建築士 宮田 真一 1級建築士 241080号 熊本県宇城市三角町波多2718-1 TEL 0964-52-3204	検印	図面番号
				31.4.4	S:1/400・200	-			



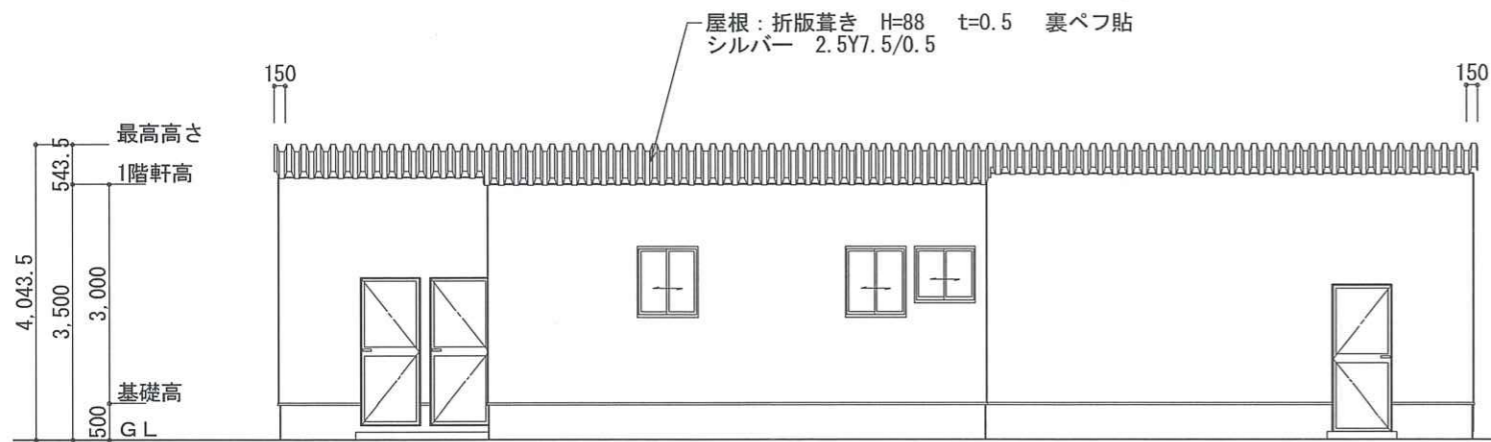
面積:113.71㎡

平面図 S:1/100

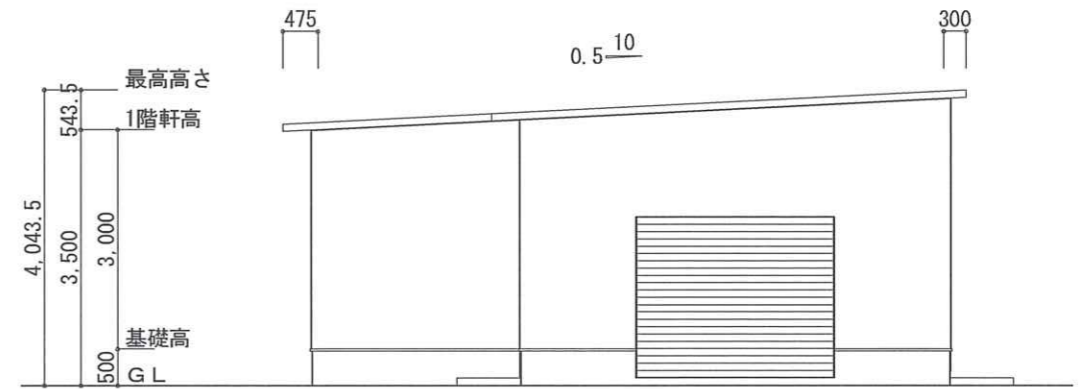


建築面積表			
	形状	計算式	面積
Ⓐ1	矩形	2.850×6.650	18.952500
Ⓐ2	矩形	6.650×8.550	56.857500
Ⓐ3	矩形	6.650×5.700	37.905000
面積	計(㎡)		113.71
	(坪)		34.39

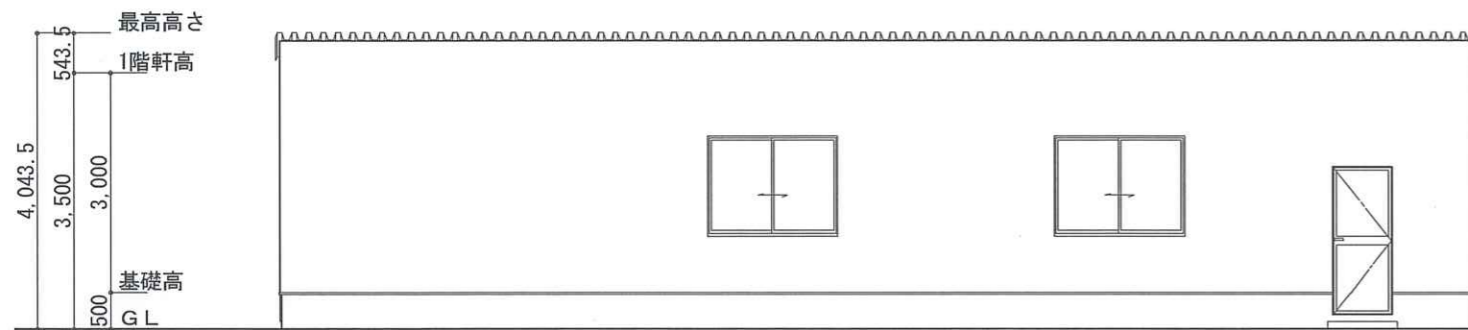
建築・床面積求積図 S:1/200



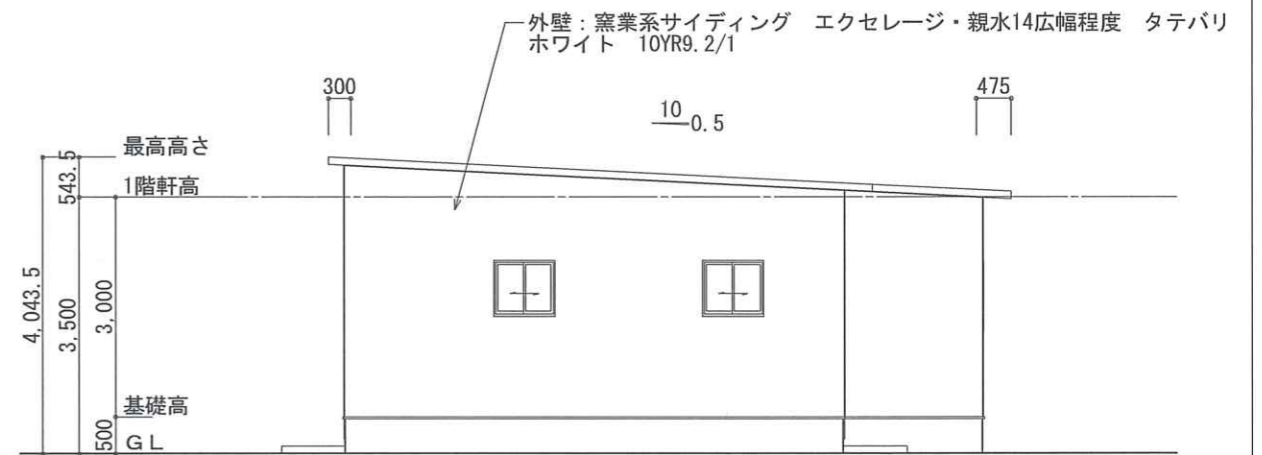
南側 立面図 S:1/100




東側 立面図 S:1/100

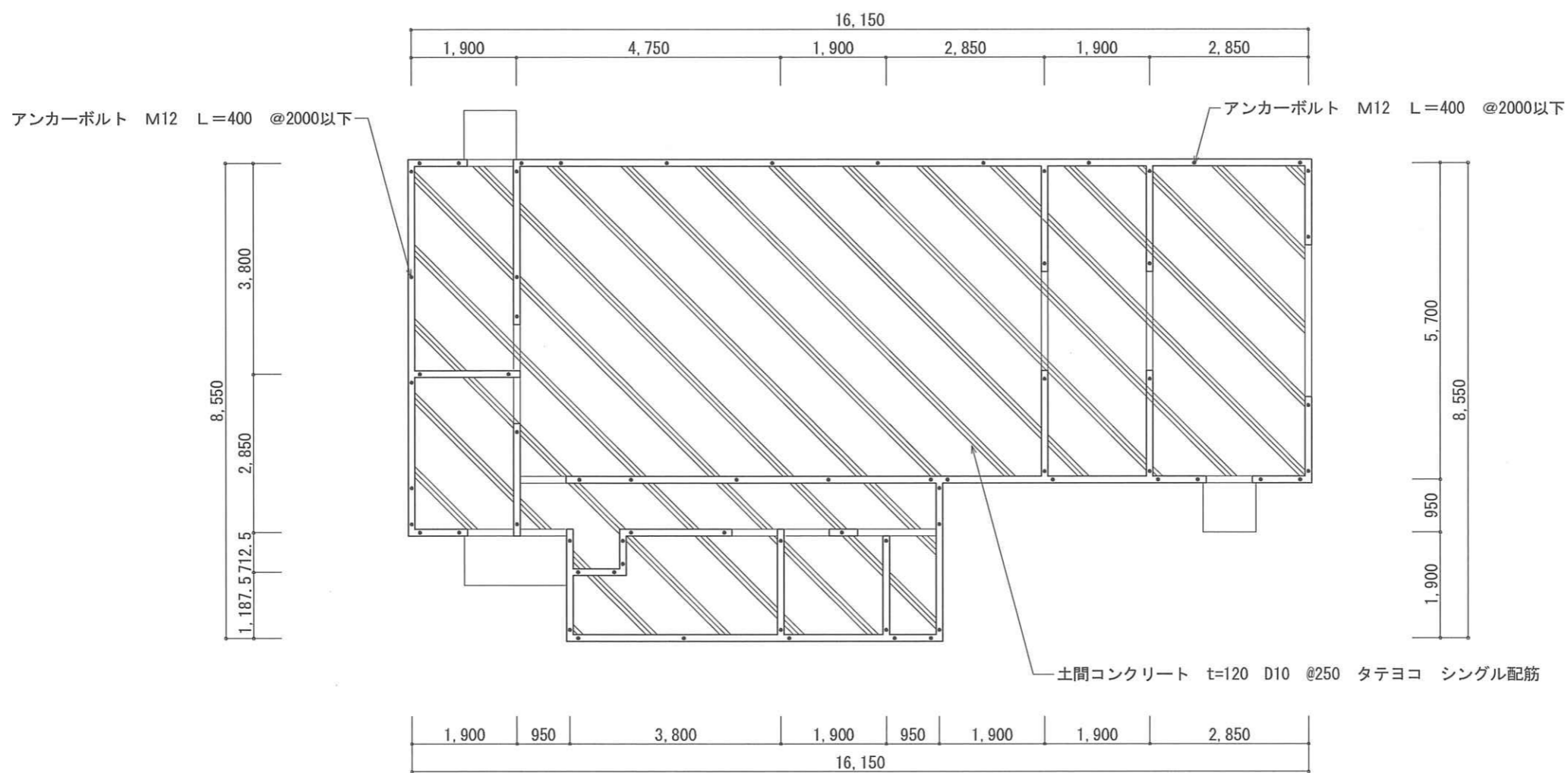


北側 立面図 S:1/100

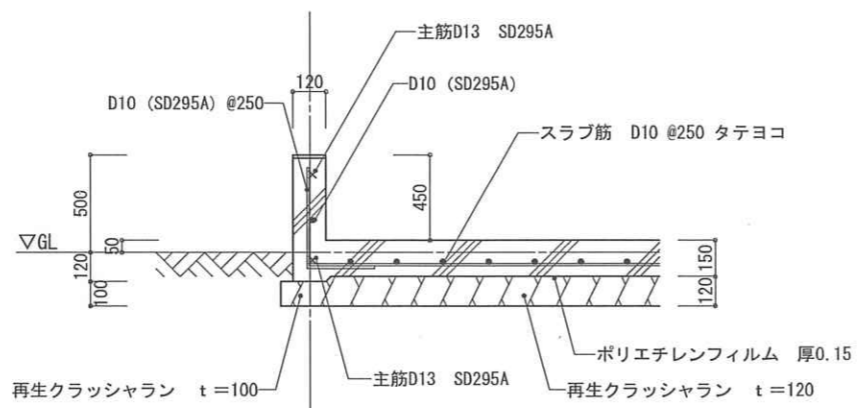


西側 立面図 S:1/100

工事名称 三角ジビエ解体所新築工事	図面名称 立面図	日付	縮尺	担当	 株式会社 宮田設計 事務所登録番号 3266号 管理建築士 宮田 真一 1級建築士 241080号 熊本県宇城市三角町波多2718-1 TEL 0964-52-3204	検印	図面番号
		31.3.4	S:1/100	-			A-05



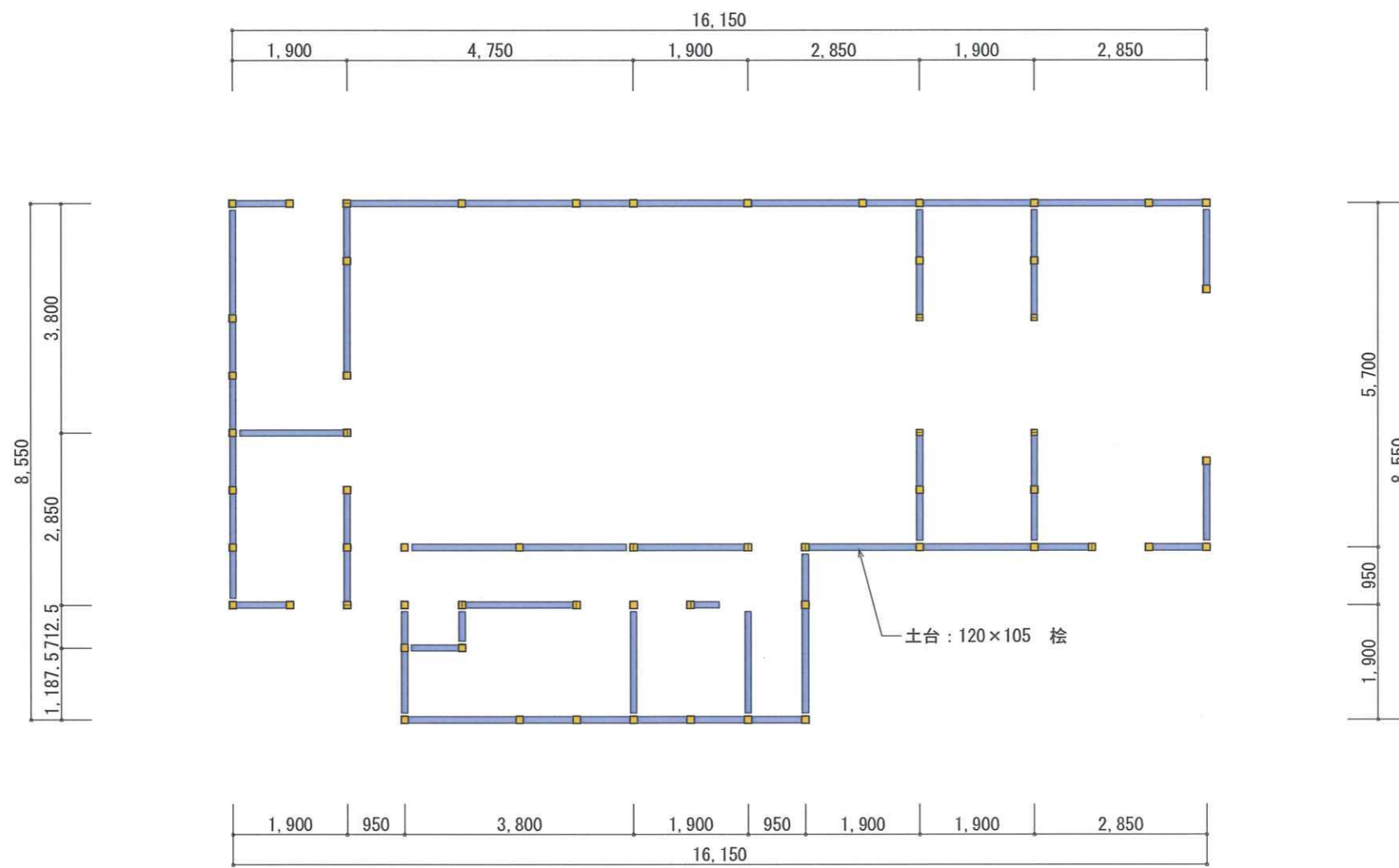
基礎伏図 S:1/100



コンクリート強度 21N/mm²
地耐力 20 kN/m²以上

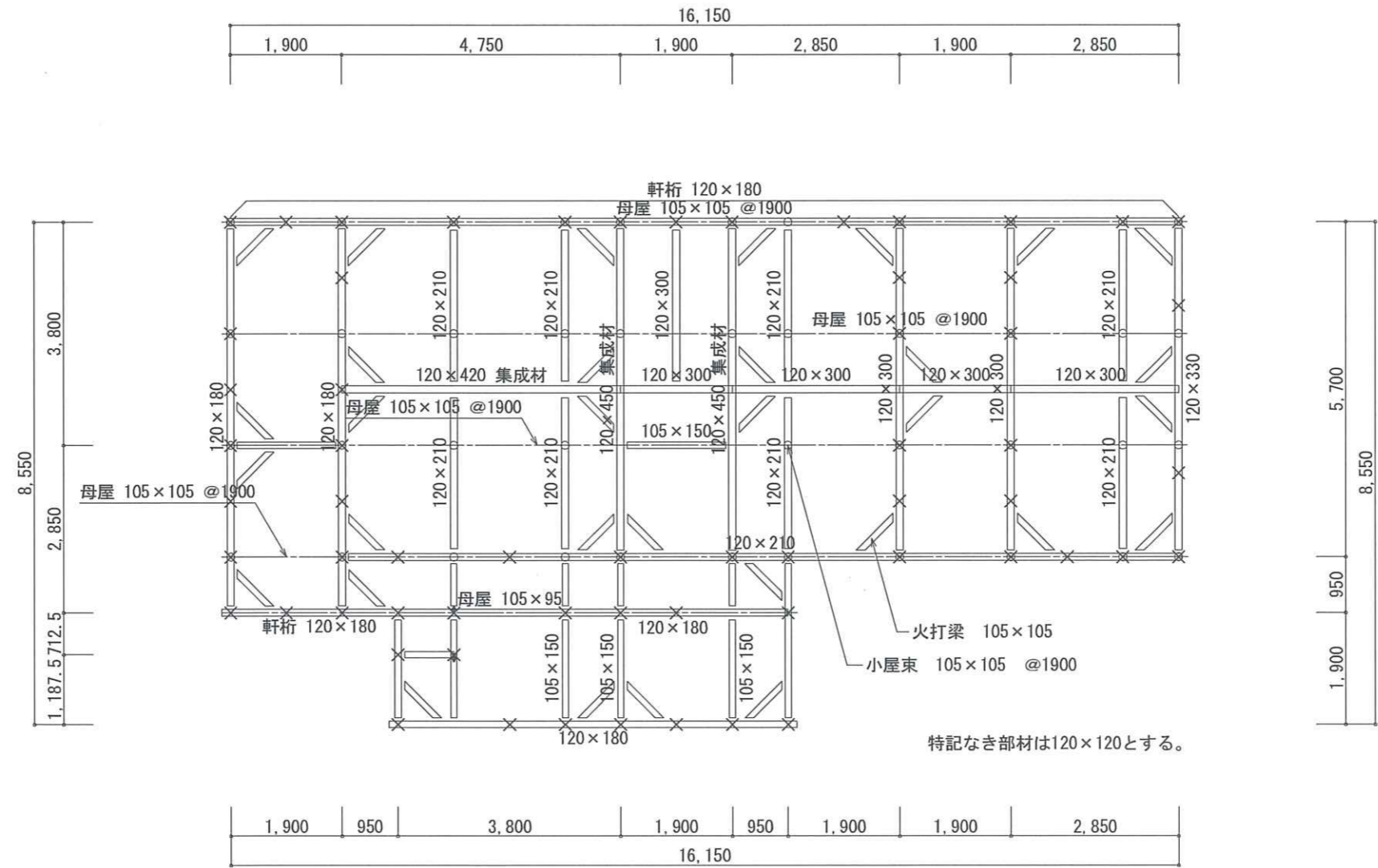
基礎断面図 S:1/30

工事名称 三角ジビエ解体所新築工事	図面名称 基礎伏図	日付	縮尺	担当	 株式会社 宮田設計 事務所登録番号 3266号 管理建築士 宮田 真一 1級建築士 241080号 熊本県宇城市三角町波多2718-1 TEL 0964-52-3204	検印	図面番号
		31.3.27	S:1/100	-			A-06



床伏図 S:1/100

工事名称 三角ジビエ解体所新築工事	図面名称 床伏図	日付	縮尺	担当	 株式会社 宮田設計 事務所登録番号 3266号 管理建築士 宮田 真一 1級建築士 241080号 熊本県宇城市三角町波多2718-1 TEL 0964-52-3204	検印	図面番号
		31.3.27	S:1/100	-			A-07



小屋伏図 S:1/100

工事名称

三角ジビエ解体所新築工事

図面名称

小屋伏図

日付

31.3.27

縮尺

S:1/100

担当

-



株式会社 宮田設計

事務所登録番号 3266号

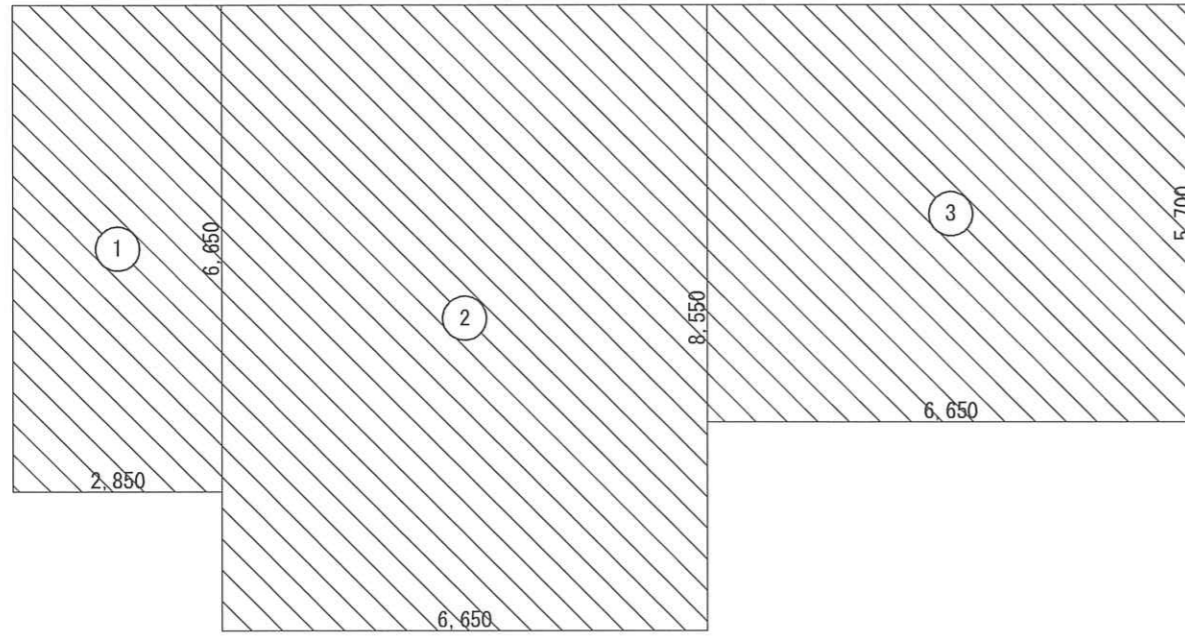
管理建築士 宮田 真一 1級建築士 241080号

熊本県宇城市三角町波多2718-1 TEL 0964-52-3204

検印

図面番号

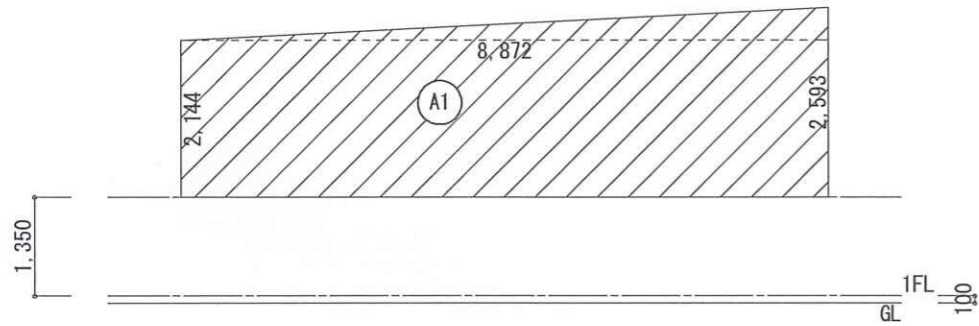
A-08



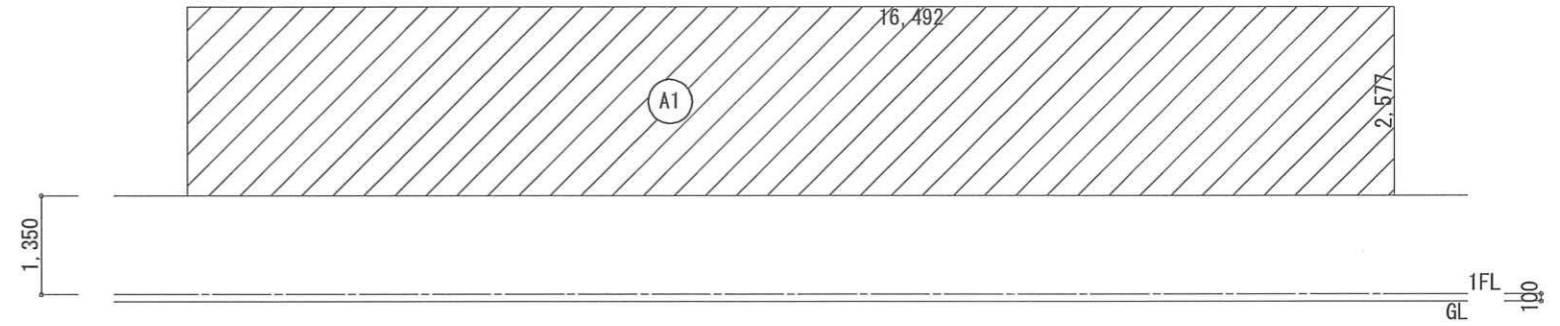
1階床面積算定図(基準法)

床面積表(基準法)				単位 m ²
階		面積	計	計
1	①	2.850×6.650	18.952500	113.72
	②	6.650×8.550	56.857500	
	③	6.650×5.700	37.905000	

見付面積表				単位 m ²	
方向	階		面積	計	累計
X	1	(A1)	$(2.593+2.144) \times 8.872 \div 2.0$	21.013332	21.02
Y	1	(A1)	16.492×2.577	42.499884	42.50



X方向(東面)見付面積算定図



Y方向(南面)見付面積算定図